

# MTT Mobilisationstisch

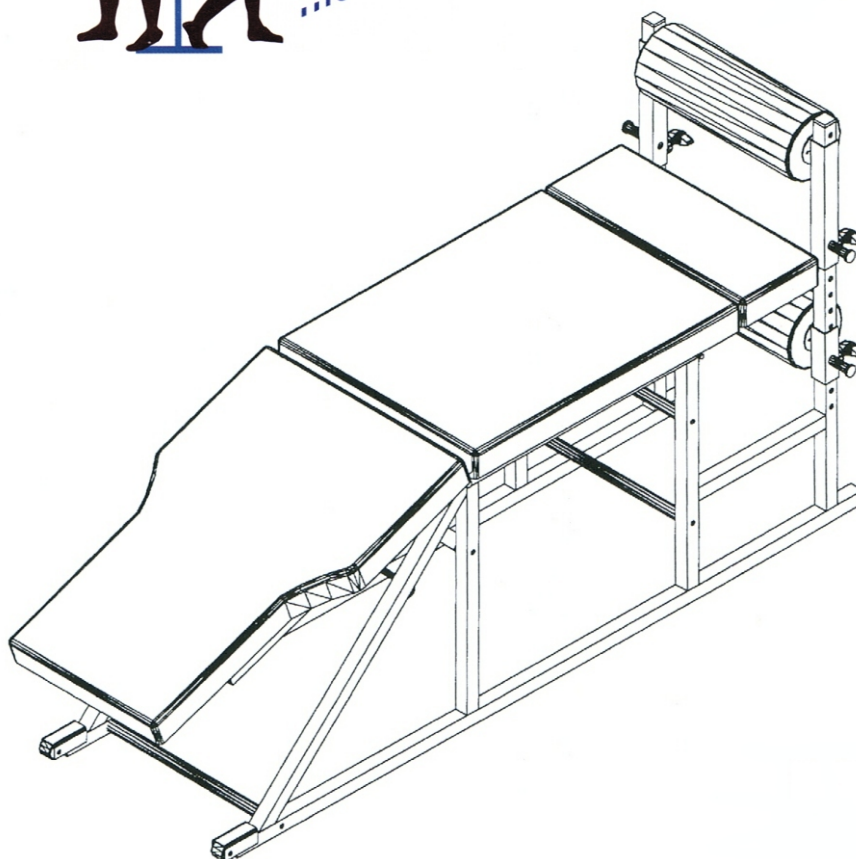
# Bedienungsanleitung

**Steens Physical**



*..is therapy*

**D**



NS-EN ISO 9001



# Mobilisationstisch

Artikel Nr. 180173

Inhaltsverzeichnis:	2
Konformitätserklärung	3
Warenempfang/Montageanleitung	4
Wartung und Sicherheitsvorschriften	4
Bedienung/Einstellung/Anwendung	5
Reparatur/Garantie/Wartungsvorschriften	6
Technische Beschreibung	6
Übersicht	7
Teileverzeichnis	8

# C E R T I F I C A T E

Steens Industrier AS  
Ski, Norway

has implemented and maintains a Quality Management System  
which fulfills Nemko's provisions for Management System Certification and  
the requirements of the following standard

NS-EN ISO 9001:2008

The certificate covers the following activities:

Equipment for physical treatment, rehabilitation and training.  
Making of parts for the mechanical industry as a whole, especially in  
the area of metal work and machining of plates,  
tubes and constructions.  
Development, Design, Production, Marketing and Sales for all areas.

Oslo, 2009-06-18



Claus Breyholtz  
Nemko AS, Certification Department



Certificate number: 900271  
First time issued: 1997-01-10  
Expires: 2012-01-10



## CE - Konformitätserklärung

Die Herstellerin: Steens Industrier a/s, Verkstedsvæjen 25, N-1400 Ski, Norwegen  
erklärt aus eigener Verantwortung, dass folgende Produkt/e:  
Mobilisationstisch Art. # 180 173 (inkl. Zubehör)  
gemäß den Richtlinien MDD 93/42/EEC und MD 89/392/EEC produziert wurde/n.

Ski 01.01.2004

*Terje Steen*

.....  
Terje Steen  
Geschäftsführer



## Warenempfang/Montage

Bitte die Verpackung vorsichtig öffnen. Ein Messer könnte den Inhalt beschädigen. Wenn die Verpackung äußerlich erhebliche Schäden aufweist, Überprüfen Sie bitte sofort den Inhalt und melden Sie eventuelle Defekte unverzüglich der Transportfirma.

Bitte lesen Sie zuerst die Bedienungsanleitung sorgfältig durch. Überprüfen Sie alle Funktionen des Produktes. Sollte irgendwas nicht in Ordnung sein, bitte dies unverzüglich Ihrem Lieferanten melden.

Bei der Benutzung des Produktes, bitte die Anweisungen laut Beschreibungen und Zeichnungen dieses Hefts befolgen

Apparate mit Gewichten und/oder bewegliche Teile sind mit Aufkleber beklebt, die auf Einklemmriskien hinweisen. Bei diesen Apparaten besteht ein allgemeines Einklemmrisiko!

Die Sicherungen der Gewichtstapel sollten erst entfernt werden, nach dem das Gerät an seinen Platz korrekt aufgestellt wurde.

Seilzugapparate sollten nicht an den verchromten Führungsstangen gehoben oder getragen werden. Dies könnte zu Schäden und Funktionsstörungen führen.

Wandmontage:

Zutreffend      Nicht  
zutreffend

X

X

X

X

X

X

X

## Wartung:

Überprüfen Sie regelmäßig sämtlich Funktionen und bewegliche Teile des Gerätes, besonders die Funktion der Sicherungen Punkt 1-3 an Seite 7!

Bitte Geräte nur mit einer milden Seifenlauge und einem weichen Lappen reinigen

Bei Fragen bzgl. Wartung des Gerätes, bitte Ihren Lieferanten kontaktieren.

Bei evtl. Ersatzteilbedarf, bitte Produkt- und Artikelnummer von der Seite 8 entnehmen.

Bei größeren Verschleißerscheinungen an Seilen, Haken oder Griffe, müssen diese aus Sicherheitsgründen unbedingt ausgetauscht werden.

Wand-, Modul- und Stativbefestigte Geräte stets auf deren festen Sitz prüfen.

Zutreffend      Nicht  
zutreffend

X

X

X

X

X

X

## Sicherheitsvorschriften:

Die Geräte sollen nur gemäß deren Zweck benutzt werden. Lassen Sie auf keinen Fall Kinder unbeaufsichtigt an den Geräten spielen.

Die Geräte sollten nur nach ärztlichen oder therapeutischen Einweisungen und unter Aufsicht benutzt werden.

Zutreffend      Nicht  
zutreffend

X

X



## Bedienungsvorschriften:

Geräte dürfen nur von einer Person gleichzeitig benutzt werden.  
 Geräte sind nicht für eine maschinelle Reinigung konzipiert.  
 Geräte dürfen nicht in feuchten Räumen, so wie in der Nähe von Schwimm-  
 becken oder Saunas platziert werden. Dies kann Korrosion verursachen.  
 Die Geräte können nicht Außerhaus montiert oder benutzt werden.  
 Die Geräte dürfen nur mit Originalteilen so wie Seilen, Schrauben usw.  
 benutzt werden.  
 Die Führungsrohre dürfen nicht seitlich belastet oder verbogen werden.  
 Dies führt zu Fehlfunktionen und erhöhter Friktion der Gewichtsbewegung.  
 Die Gewichtspakete dürfen nicht mit zusätzlichen Gewichten (überbelastet)  
 werden. Die angegebene Kiloanzahl des Gerätes ist gleich Max-Belastung!  
 Maxbelastung 120 kg

Zutreffend	Nicht zutreffend
X	
X	
X	
X	
X	
	X
	X
X	

## Einstellungen:

Alle Einstellungen können und sollen ohne Gewaltanwendung erfolgen.  
 Überprüfen Sie, dass sämtliche Sicherung eingerastet sind, besonders für  
 die Polsterflächen die häufig benutzt werden, siehe Punkt 1-3 an der Seite  
 7!

Zutreffend	Nicht zutreffend
X	
X	

## Anwendungen:

Die Geräte sind für Behandlung und Aufbautraining (Medizinische Trainings  
 Therapie) konzipiert  
 Die Geräte bieten viele verschiedene Trainingsmöglichkeiten, alles von  
 Fitness, Rehabilitation bis zum sportmedizinischen Schnellkrafttraining.  
 Zu dieser Geräteserie gibt es eine Vielzahl verschiedenen Zubehörs. Ihr  
 Lieferant berät Sie gerne.

Zutreffend	Nicht zutreffend
X	
X	
X	



## Reparatur/Garantievorschriften:

	Zutreffend	Nicht zutreffend
Bei einer möglichen Betriebsstörung, versuchen Sie bitte zuerst das Problem durch Verwendung der Bedienungsanleitung zu beheben.	X	
Besteht das Problem weiterhin, bitte mit Ihrem Lieferanten Kontakt aufnehmen. Bitte hierbei Artikelnummer, Seriennummer und Baujahr angeben.	X	
Bei Ersatzteilbedarf, bitte Artikelnummer auf Seite 8 entnehmen.	X	
Steens garantiert, dass für den Zeitraum von zwei Jahre ab Lieferdatum alle mechanischen Teile frei von Mängeln an Material und Verarbeitung sind.	X	
Gasdruckfedern unterliegen einer Garantiezeit von einem Jahr, Polsterteile mit textilüberzogenen PVC über Polyesterschaum und/oder Polyurethan sechs (6) Monaten.		X
Diese Garantieverpflichtung ist begrenzt auf Reparatur, Montage und/oder Ersatz von defekten Teilen.	X	
An Servicearbeiten oder Reparaturen an Produkten nach Ablauf der Garantiezeit durch Kundendienstpersonal oder Beauftragte der Firma Steens ausgeführt werden, wird eine Garantiezeit von sechs Monate gewährleistet.	X	
Bei Garantieansprüchen, bitte Kopie der Rechnung beilegen, um eine schnelle Abwicklung zu garantieren.	X	
Steens ist nicht für irgendwelche Auslagen, Unannehmlichkeiten oder sonstige Eventualitäten verantwortlich, die durch Missbrauch der Produkte hervorgerufen wird.	X	
Sollten die Produkte Anzeichen auf unzureichender Wartung, anormalem Verschleiß oder Missbrauch sowie Verwendung von nicht Originalteilen aufweisen, entfällt die Garantie.	X	
Routinemäßige Reinigung, Wartung, normaler optischer und mechanischer Verschleiß, sind nicht von dieser Garantie abgedeckt.	X	
Steens Industrier a/s behält sich das Recht vor, Änderungen im Design und/oder technische Verbesserungen ohne vorherige Ankündigung durchzuführen.	X	

## Technische Spezifikationen:

	Zutreffend	Nicht zutreffend
Maße (LxBxH): 160x43x95 cm	X	
Gewicht inkl. Verpackung: 40 kg	X	
Elektrische Komponenten		X
Gasdruckfeder/n		X
Seil:		X

