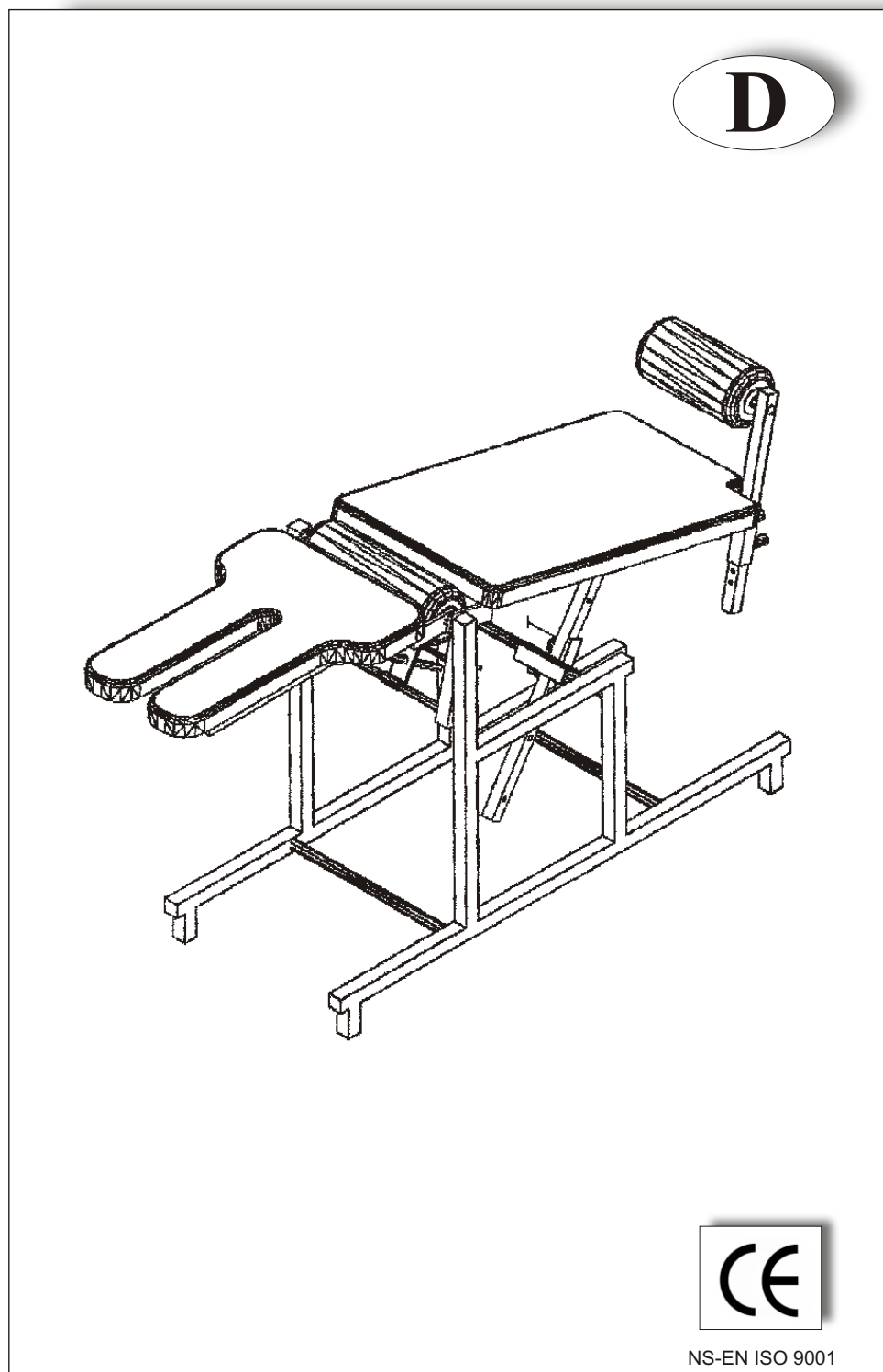


Steens Industrier a/s.

## Bedienungsanleitung für Steens MTT-Geräte



Steens Industrier a/s.

## Bedienungsanleitung für Steens MTT-Geräte

# Winkeltisch

Artikel Nr. 180175

Inhaltsverzeichnis:	2
Konformitätserklärung	3
Warenempfang/Montageanleitung	4
Wartung und Sicherheitsvorschriften	4
Bedienung/Einstellung/Anwendung	5
Reparatur/Garantie/Wartungsvorschriften	6
Technische Beschreibung	6
Übersicht	7
Teileverzeichnis	8

Steens Industrier a/s.

## Bedienungsanleitung für Steens MTT-Geräte

# CE - Komformitätserklärung

Die Herstellerin: Steens Industrier a/s, Verkstedtsvejen 25, N-1400 Ski, Norwegen erklärt aus eigener Verantwortung, dass der Winkeltisch Art. # 180175 (inkl. Zubehör) gemäß den Richtlinien MDD 93/42/EEC und MD 89/392/EEC produziert wurde.

Ski 01.01.2004

*Terje Steen*

.....  
Terje Steen  
Geschäftsführer

## Bedienungsanleitung für Steens MTT-Geräte

<b>Warenempfang/Montage</b>	Zutreffend	Nicht zutreffend
Bitte die Verpackung vorsichtig öffnen. Ein Messer könnte den Inhalt beschädigen. Wenn die Verpackung äußerlich erhebliche Schäden aufweist, Überprüfen Sie bitte sofort den Inhalt und melden Sie eventuelle Defekte unverzüglich der Transportfirma.	X	
Bitte lesen Sie zuerst die Bedienungsanleitung sorgfältig durch. Überprüfen Sie alle Funktionen des Produktes. Sollte irgendwas nicht in Ordnung sein, bitte dies unverzüglich Ihrem Lieferanten melden.	X	
Bei der Benutzung des Produktes, bitte die Anweisungen laut Beschreibungen und Zeichnungen dieses Hefts befolgen	X	
Apparate mit Gewichten und/oder bewegliche Teile sind mit Aufkleber beklebt, die auf Einklemmriskien hinweisen. Bei diesen Apparaten besteht ein allgemeines Einklemmrisiko!	X	
Die Sicherungen der Gewichtstapel sollten erst entfernt werden, nach dem das Gerät an seinen Platz korrekt aufgestellt wurde.		X
Seilzugapparate sollten nicht an den verchromten Führungstangen gehoben oder getragen werden. Dies könnte zu Schäden und Funktionsstörungen führen.		X
Wandmontage:		X
a) Seilzugapparat an seinen Platz aufstellen und Sicherung der Gewichtstapel entfernen.		
b) Befestigen Sie die oberen und unteren Wandbefestigungselementen, je nach Wunsch, in den Positionen 1 oder 2. Siehe Zeichnung Seite 6.		
c) Bei Montage in der Position 1, bitte Gewichtspaket heben und einen der Verpackungsblöcke unterlegen, um ausreichend Platz für die Wandmontage zu erhalten.		
d) Halten Sie das Gerät an der Wand fest, überprüfen Sie die richtige Position mit einer Wasserwaage und markieren Sie die Bohrlöcher.		
e) Dübel und Befestigungsschrauben für Ø10 mm Löcher werden mitgeliefert.		
<b>ACHTUNG!</b> Bitte die Festigkeit der Wand überprüfen und gegebenfalls Verstärkungsmaßnahmen ergreifen.		
<b>Wartung:</b>	Zutreffend	Nicht zutreffend
Überprüfen Sie regelmäßig sämtlich Funktionen und bewegliche Teile des Gerätes. Umlenkrollen und Führungsrohre bitte staubfrei halten. Die Führungsrohre können bei Bedarf mit etwas wasserfreiem Silikon sehr dünn eingerieben werden.	X	
Bitte Geräte nur mit einer milden Seifenlauge und einem weichen Lappen reinigen	X	
Bei Fragen bzgl. Wartung des Gerätes, bitte Ihren Lieferanten kontaktieren.	X	
Bei evtl. Ersatzteilbedarf, bitte Produkt- und Artikelnummer von der Seite 8 entnehmen.	X	
Bei größeren Verschleißerscheinungen an Seilen, Haken oder Griffe, müssen diese aus Sicherheitsgründen unbedingt ausgetauscht werden.		X
Wand-, Modul- und Stativbefestigte Geräte stets auf deren festen Sitz prüfen.		X
<b>Sicherheitsvorschriften:</b>	Zutreffend	Nicht zutreffend
Die Geräte sollen nur gemäß deren Zweck benutzt werden. Lassen Sie auf keinen Fall Kinder unbeaufsichtigt an den Geräten spielen.	X	
Die Geräte sollten nur nach ärztlichen oder therapeutischen Einweisungen und unter Aufsicht benutzt werden.	X	

## Bedienungsanleitung für Steens MTT-Geräte

### Bedienungsvorschriften:

	Zutreffend	Nicht zutreffend
Geräte dürfen nur von einer Person gleichzeitig benutzt werden.	X	
Geräte sind nicht für eine maschinelle Reinigung konzipiert.	X	
Geräte dürfen nicht in feuchten Räumen, so wie in der Nähe von Schwimmbecken oder Saunas platziert werden. Dies kann Korrosion verursachen.	X	
Die Geräte können nicht Außerhaus montiert oder benutzt werden.	X	
Die Geräte dürfen nur mit Originaleilen so wie Seilen, Schrauben usw. benutzt werden.	X	
Die Führungsrohre dürfen nicht seitlich belastet oder verbogen werden. Dies führt zu Fehlfunktionen und erhöhter Friktion der Gewichtsbewegung.		X
Die Gewichtspakete dürfen nicht mit zusätzlichen Gewichten (überbelastet) werden. Die angegebene Kiloanzahl des Gerätes ist gleich Max-Belastung! Maxbelastung 120 kg		X
	X	

### Einstellungen:

	Zutreffend	Nicht zutreffend
Alle Einstellungen können und sollen ohne Gewalt erfolgen.	X	
Überprüfen Sie vor der Benutzung, dass alle Sicherungen eingerastet sind	X	

### Anwendungen:

	Zutreffend	Nicht zutreffend
Die Geräte sind für Behandlung und Aufbautraining (Medizinische Trainings Therapie) konzipiert	X	
Die Geräte bieten viele verschiedene Trainingsmöglichkeiten, alles von Fitness, Rehabilitation bis zum sportmedizinischen Schnellkrafttraining.	X	
Zu dieser Geräteserie gibt es eine Vielzahl verschiedenen Zubehörs. Ihr Lieferant berät Sie gerne.	X	

# Steens Industrier a/s.

## Bedienungsanleitung für Steens MTT-Geräte

### Reparatur/Garantievorschriften:

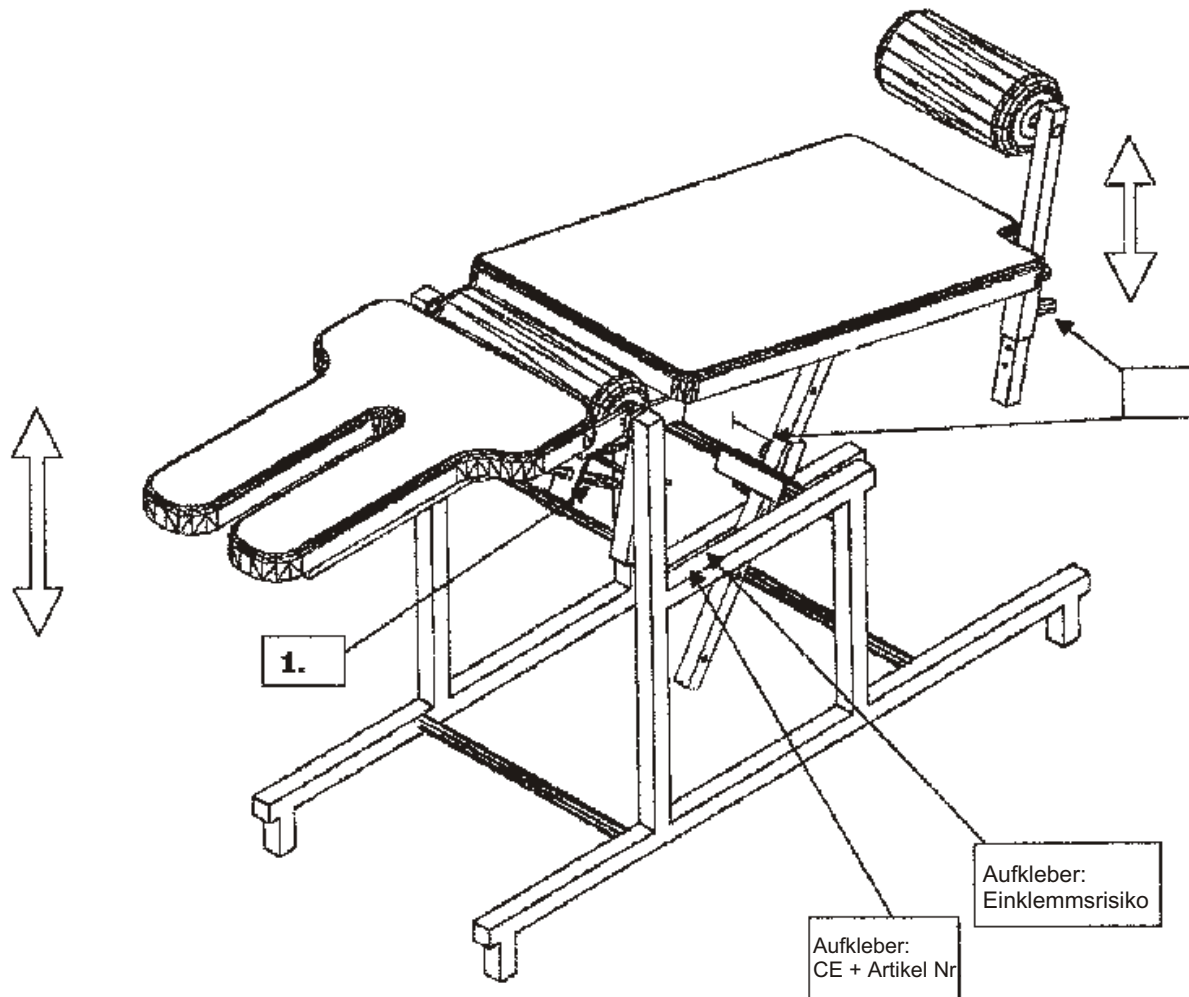
	Zutreffend	Nicht zutreffend
Bei einer möglichen Betriebsstörung, versuchen Sie bitte zuerst das Problem durch Verwendung der Bedienungsanleitung zu beheben.	X	
Besteht das Problem weiterhin, bitte mit Ihrem Lieferanten Kontakt aufnehmen. Bitte hierbei Artikelnummer, Seriennummer und Baujahr angeben.	X	
Bei Ersatzteilbedarf, bitte Artikelnummer auf Seite 8 entnehmen.	X	
Steens garantiert, dass für den Zeitraum von zwei Jahre ab Lieferdatum alle mechanischen Teile frei von Mängeln an Material und Verarbeitung sind.	X	
Gasdruckfedern unterliegen einer Garantiezeit von einem Jahr, Polsterteile mit textilüberzogenen PVC über Polyesterschaum und/oder Polyurethan sechs (6) Monaten.		X
Diese Garantieverpflichtung ist begrenzt auf Reparatur, Montage und/oder Ersatz von defekten Teilen.	X	
An Servicearbeiten oder Reparaturen an Produkten nach Ablauf der Garantiezeit durch Kundendienstpersonal oder Beauftragte der Firma Steens ausgeführt werden, wird eine Garantiezeit von sechs Monate gewährleistet.	X	
Bei Garantieansprüchen, bitte Kopie der Rechnung beilegen, um eine schnelle Abwicklung zu garantieren.	X	
Steens ist nicht für irgendwelche Auslagen, Unannehmlichkeiten oder sonstige Eventualitäten verantwortlich, die durch Missbrauch der Produkte hervorgerufen wird.	X	
Sollten die Produkte Anzeichen auf unzureichender Wartung, anormalem Verschleiß oder Missbrauch sowie Verwendung von nicht Originalteilen aufweisen, entfällt die Garantie.	X	
Routinemäßige Reinigung, Wartung, normaler optischer und mechanischer Verschleiß, sind nicht von dieser Garantie abgedeckt.	X	
Steens Industrier a/s behält sich das Recht vor, Änderungen im Design und/oder technische Verbesserungen ohne vorherige Ankündigung durchzuführen.	X	

### Technische Spezifikationen:

	Zutreffend	Nicht zutreffend
Maße (LxBxH): 155x42x80 cm	X	
Gewicht inkl. Verpackung: 40 kg	X	
Elektrische Komponenten		X
Gasdruckfeder/n		X
Seil:		X

Steens Industrier a/s.

## Bedienungsanleitung für Steens MTT-Geräte



Steens Industrier a/s.

## Bedienungsanleitung für Steens MTT-Geräte

